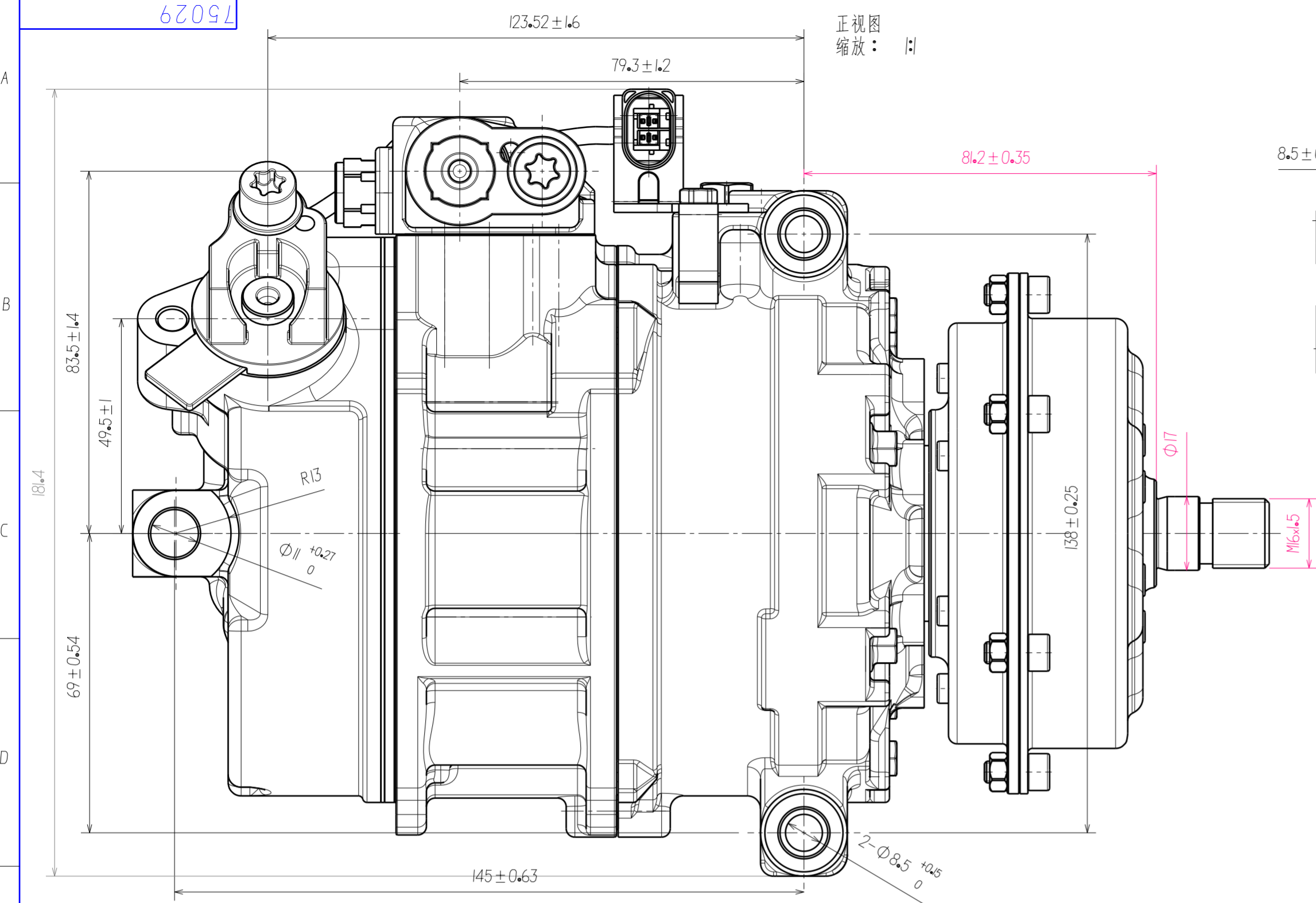
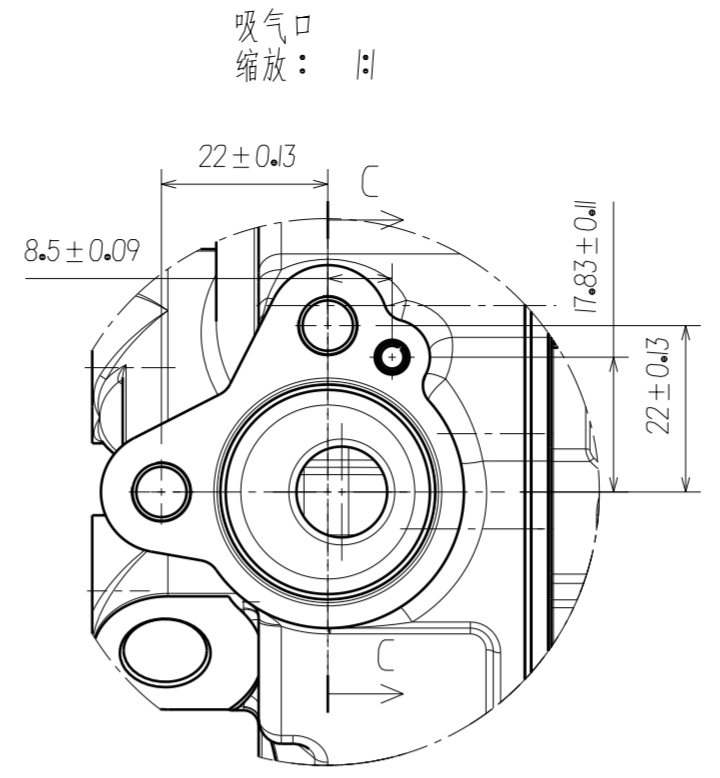


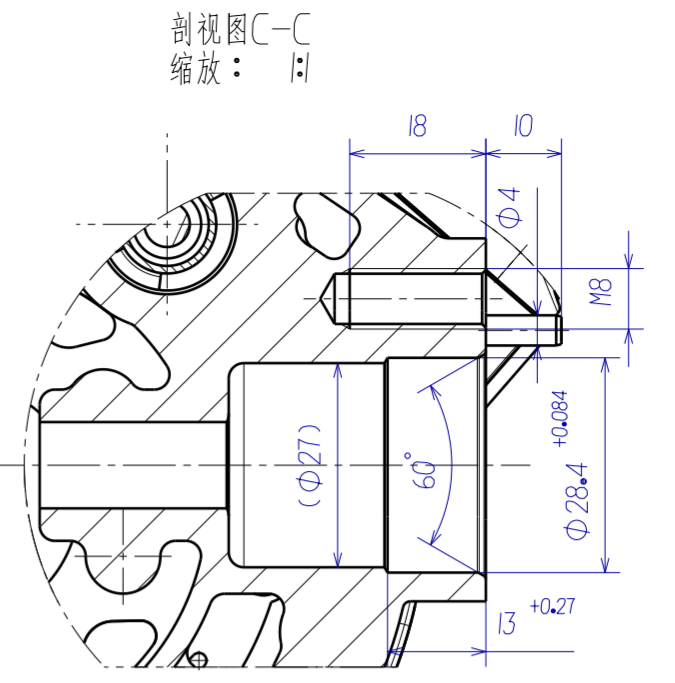
67099



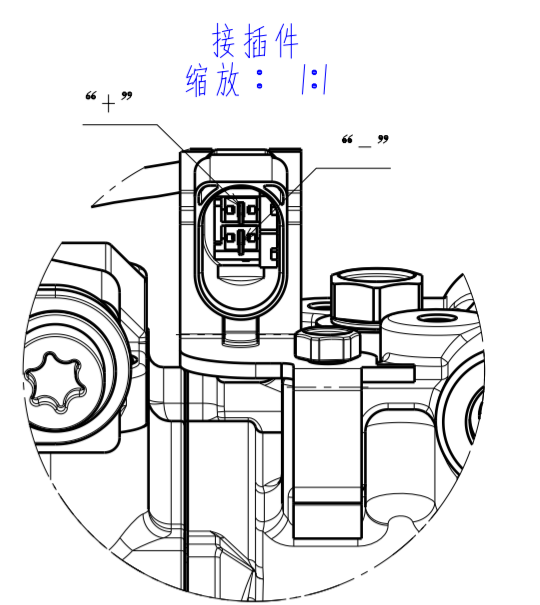
正视图
缩放: 1:1



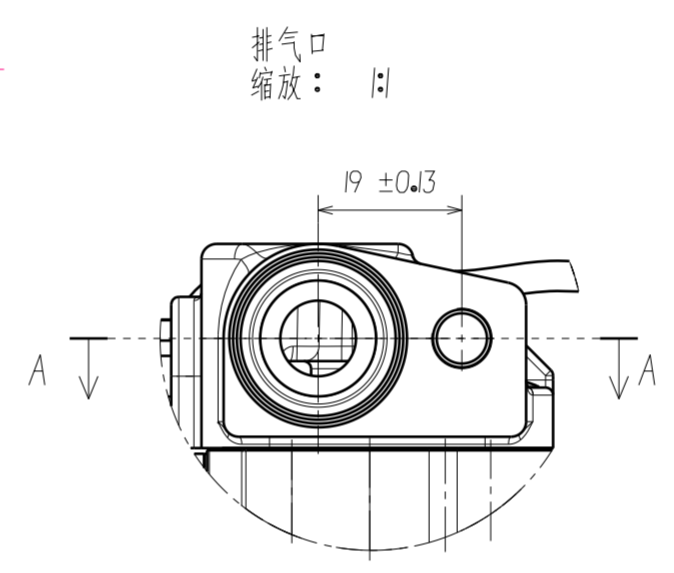
吸气口
缩放: 1:1



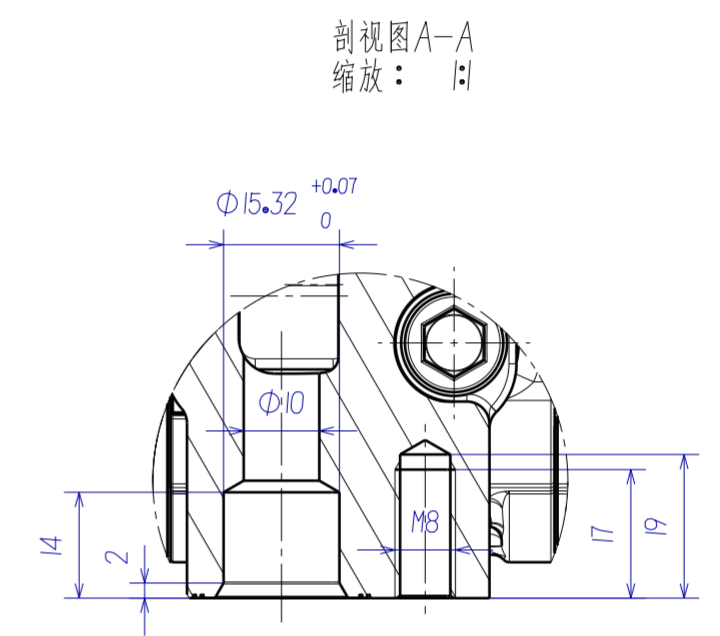
剖视图C-C
缩放: 1:1



接插件
缩放: 1:1

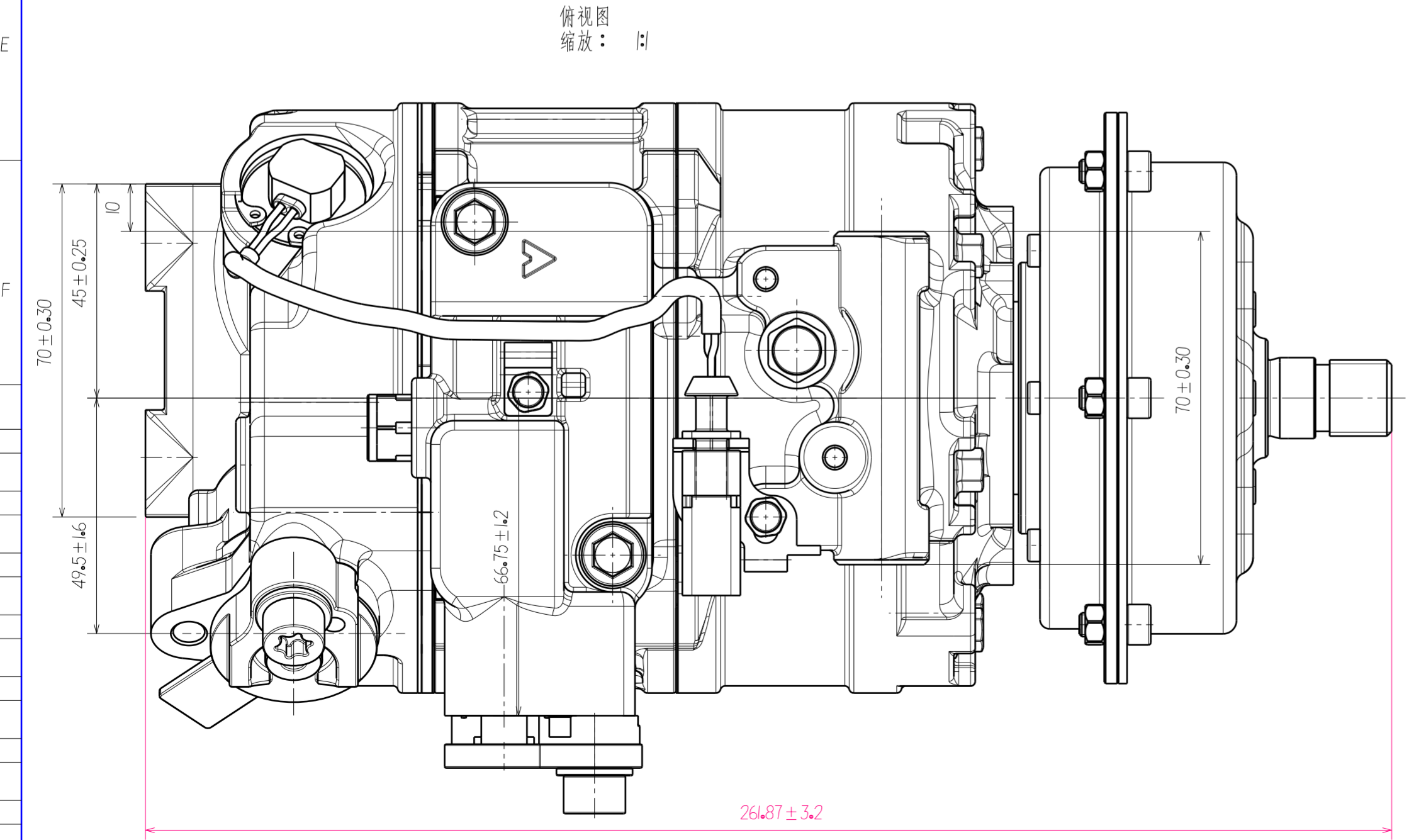


排气口
缩放: 1:1

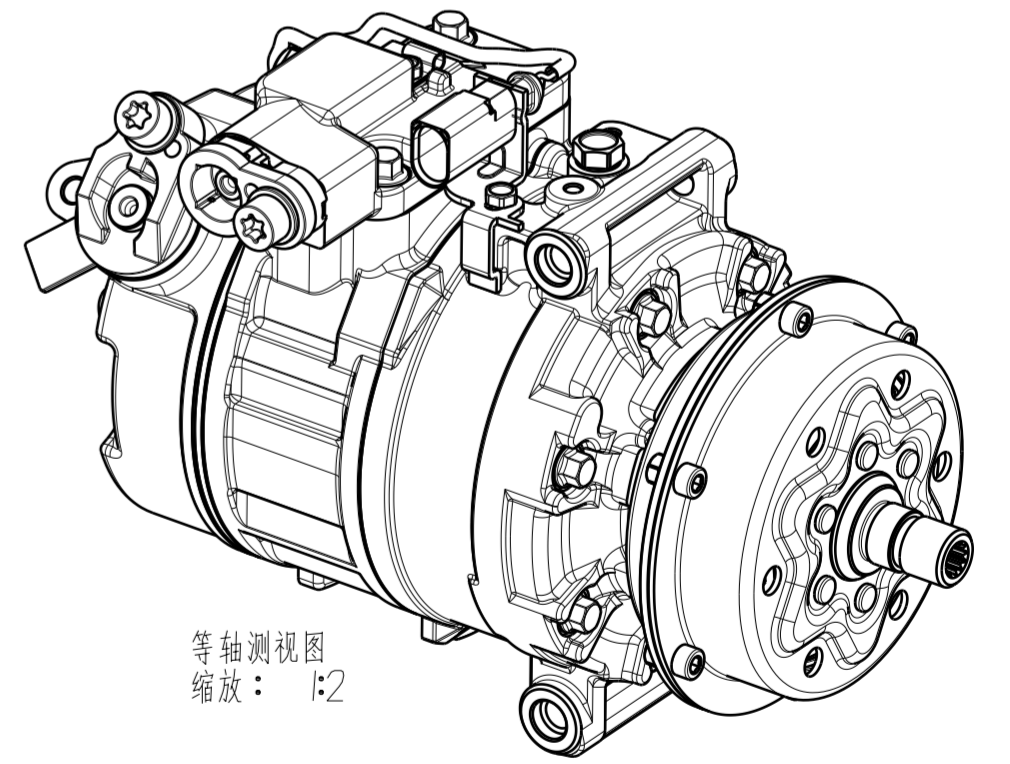


剖视图A-A
缩放: 1:1

俯视图
缩放: 1:1



压缩机参数	
压缩机形式	外控变排量压缩机
气缸数量	7
气缸直径	32mm
最大行程	30.28mm
压缩机排量	0~170.49cm ³ /转
适用制冷剂	R134a
润滑油	依需加注
润滑油量	依需加注
控制阀电压	DC 12V 红色引出线为正极
旋转方向(从轴端看)	顺时针
压缩机持续最高转速	8500rpm
压缩机最高转速	9500rpm



等轴测视图
缩放: 1:2

技术要求
 1、活塞在缸内运转自如，无卡滞现象；
 2、变量机构在整个范围内活动自如无卡滞；
 3、压缩机经真空干燥处理后充入0.03~0.05MPa的干燥氮气封存；
 4、压缩机表面清洗干燥，无残留水渍及油污，标签粘贴正确端正、牢固、无翘边现象。

原始图幅
A2
描 写
描 校
旧底图号
底图号
签 字
日 期

						奥特佳		
						型号 HE17G		
设计			标准化			阶段标记	重量	比例
校对			质量			D		1:1
审核			生产			名称 压缩机		
工艺			批准			图号 75029		
						共 1 张第 1 张版本:第 7 版		