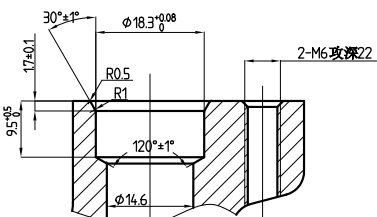
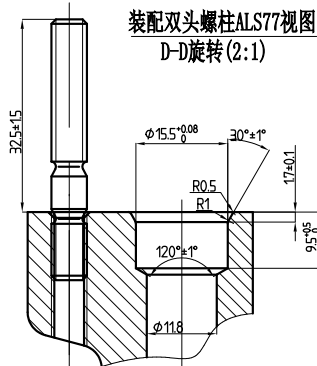


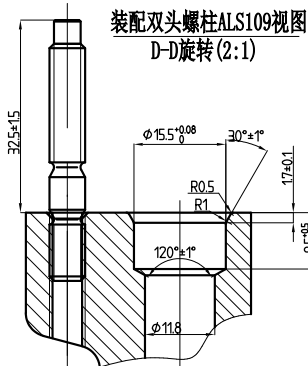
C-C旋转(2:1)



装配双头螺栓ALS77视图
D-D旋转(2:1)

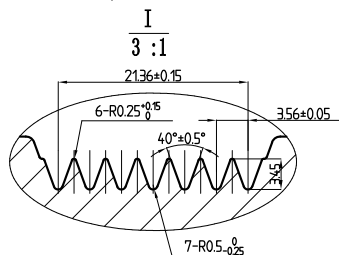
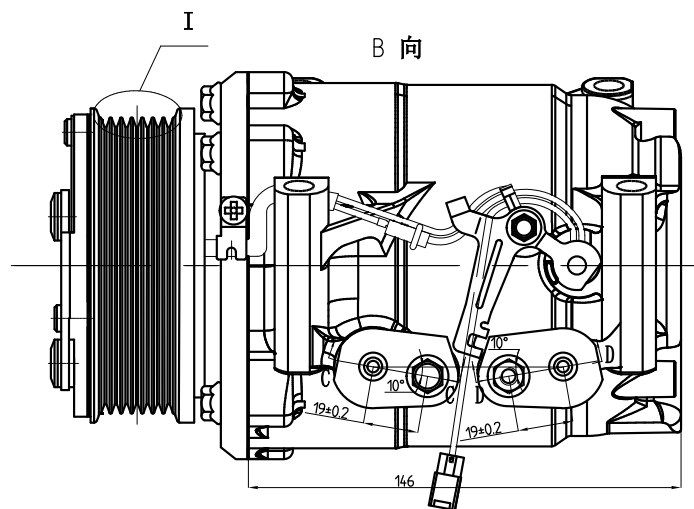


装配双头螺栓ALS109视图
D-D旋转(2:1)



注意事项:

1. 不要拉住引出线将压缩机提起来;
2. 搬运时压缩机不得坠地或受其它撞击;
3. 安装时压缩机内的润滑油不得漏出;
4. 压缩机的吸排气压板及塞子去除后, 应10分钟内将压缩机联入系统, 并抽真空。



压缩机主要参数

| | | |
|---|--------|----------|
| 1 | 排气量 | 106ml/r |
| 2 | 工质 | R134a |
| 3 | 最高连续转速 | 8000rpm |
| 4 | 最高转速 | 10000rpm |
| 5 | 重量 | 4.5kg |
| 6 | | |

离合器主要参数

| | | |
|---|--------|-----------|
| 1 | 额定电压 | DC12V |
| 2 | 最低吸合电压 | DC7.5V |
| 3 | 断切扭矩 | ≥30N.m(◇) |
| 4 | 额定电流 | 4A(48W) |
| 5 | 最高转速 | 10000rpm |
| 6 | 重量 | 2.0kg |
| 7 | 槽型 | 7PK |

热保护器主要参数

| | |
|------|----------------|
| 型式 | 双金属片 |
| 代号 | C2-B75-014/280 |
| 断开温度 | 130±5℃(▽) |
| 接通温度 | 105±5℃(▽) |

泄荷阀主要参数

| | |
|------|---------------|
| 开启压力 | 4.0±0.4MPa(▽) |
| 闭合压力 | 3.25MPa(▽) |

说明:

1. 如有要求, 按图示位置粘贴铭牌、刻印永久标记, 未要求时标记处空白;
2. 冷冻油牌号和加注量参见明细表或特性表。

| | | | | | | |
|----|----|------|-----|-------------|-----------|-------|
| | | | | 南京奥特佳冷机有限公司 | | |
| | | | | 涡旋式汽车空调压缩机 | | |
| | | | | 型号 | WXH-106-L | |
| | | | | 名称 | 外形图 | |
| | | | | 代号 | WDL-WX-2 | |
| 标记 | 处数 | 更改单号 | 签名 | 日期 | | |
| 设计 | | | 标准化 | | 阶段标记 | 重量 比例 |
| 校对 | | | | | D | 1:1 |
| 审核 | | | | | 共1页 第1页 | 第1版 |
| 工艺 | | | 批准 | | | |