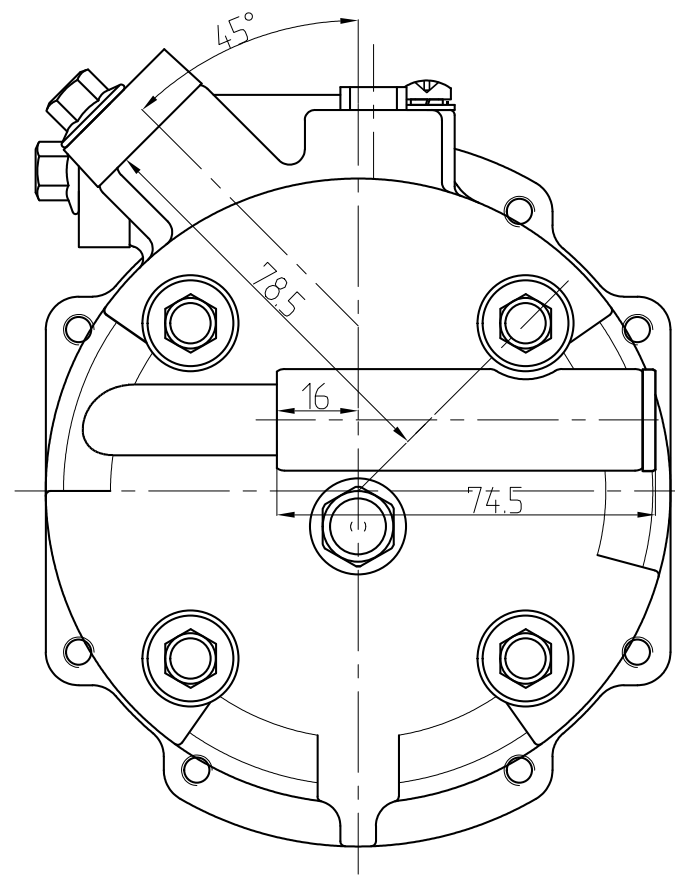
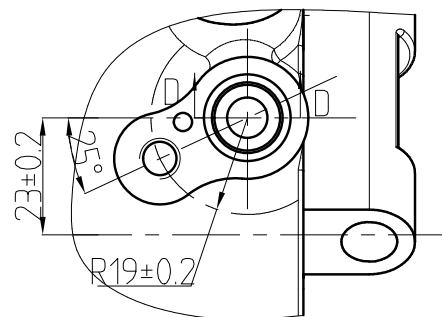
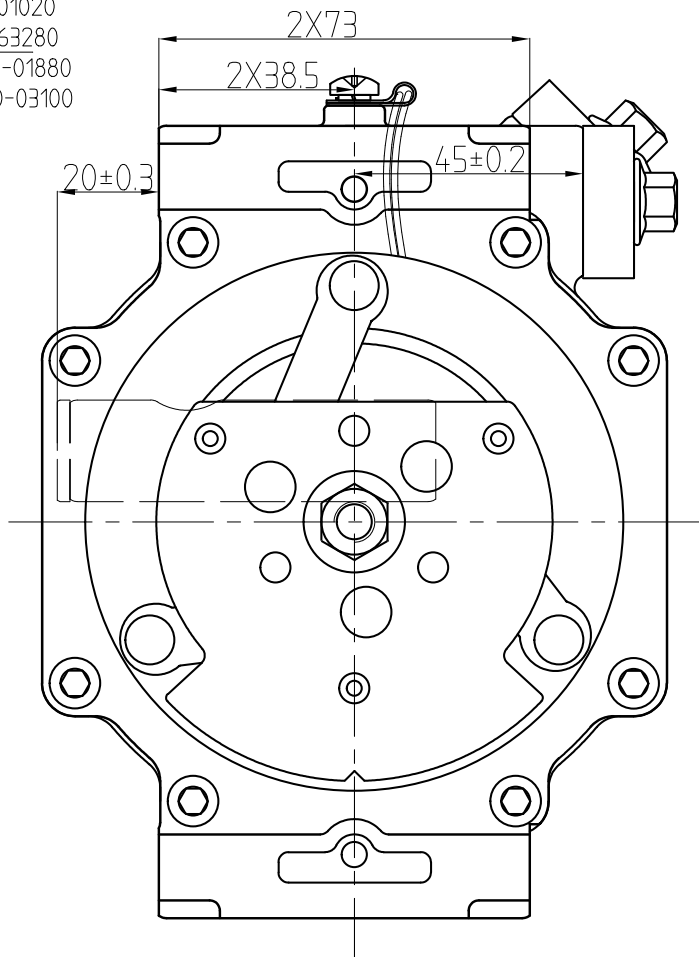
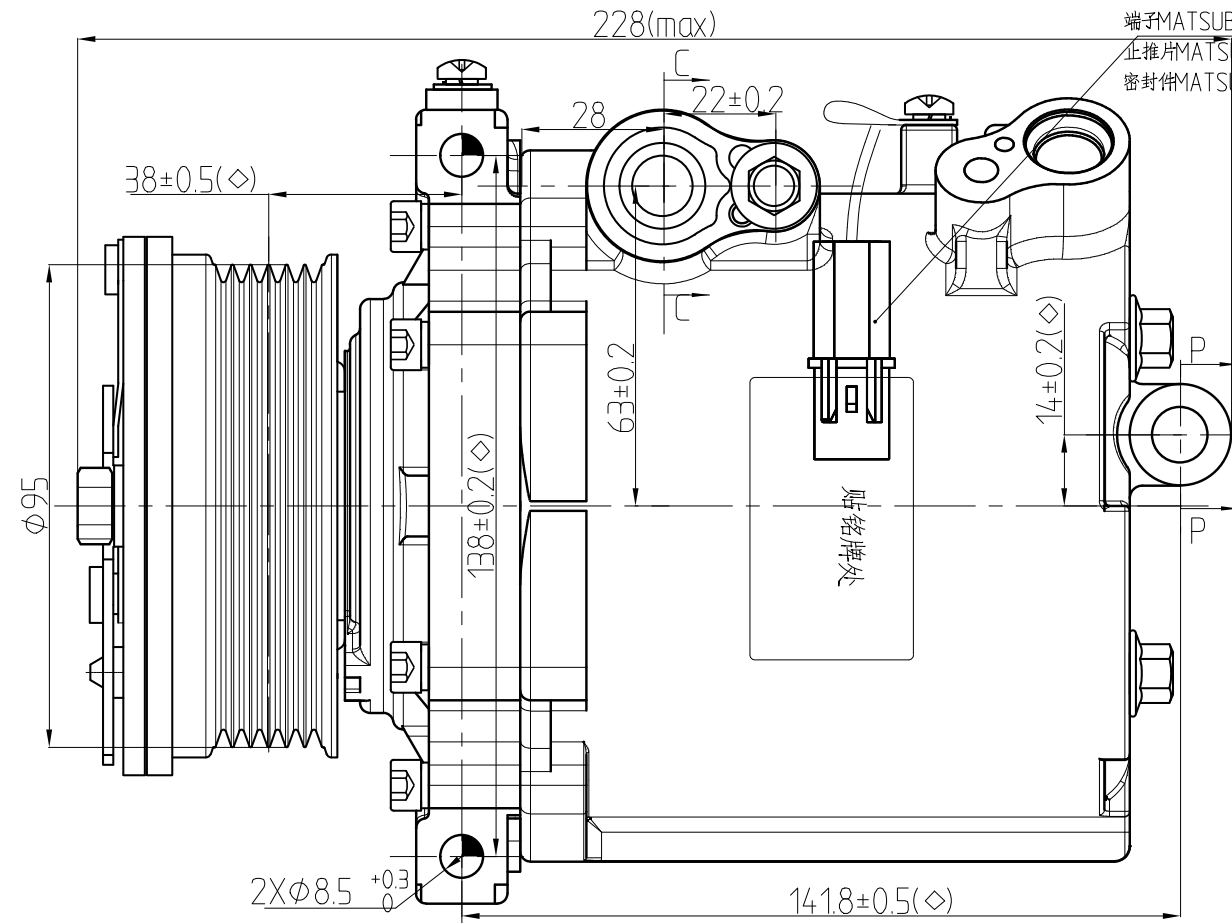


XM-ελ03M

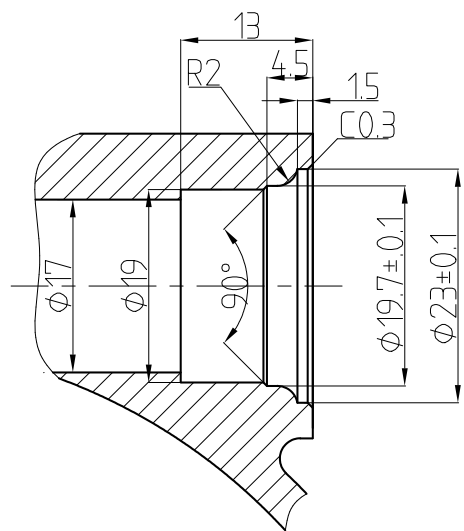
护套MATSUBISHI PB623-01020
端子MATSUBISHI MT091-63280
止推片MATSUBISHI PB871-01880
密封件MATSUBISHI RS220-03100



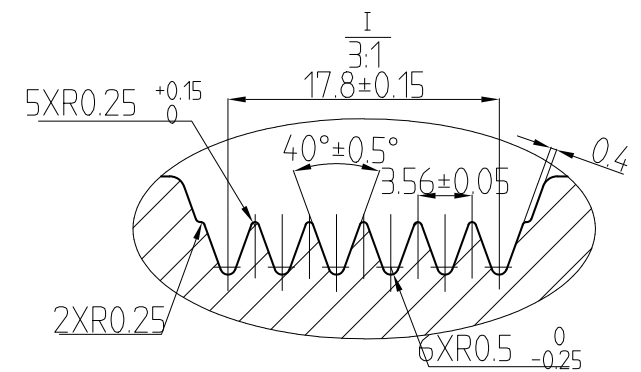
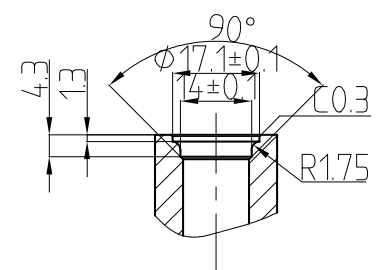
M向



C-C 吸气口(去除压板)

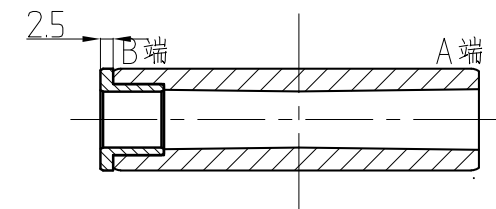


D-D 排气口(去除压板)



P-P

(用φ10.5芯棒从A端贯通到B端)



排气量	86ml/r
最大连续转速	8000rpm
最大瞬时转速	10000rpm
冷冻机油	PAG46 75ml
工质	
旋转方向	从离合器方向看 顺时针
性能参数	
吸气压力 0.28 MPa(abs)	制冷量 > 4180 W
排气压力 1.6 MPa(abs)	制冷系数 ≥ 2.1
过冷度 5±0.5 °C	噪声 < 72 dB(A)
过热度 10±0.5 °C	
转速 2100 rpm	
制冷剂泄漏量 < 14 g/a	
内部的杂质总重量 < 30 mg	
内部的最大杂质颗粒直径 < 500 μm	
内部的冷冻油的含水率 < 500 ppm	

离合器主要参数	额定电压	DC12V
	最小吸合电压	DC9V
	脱离扭矩	≥30N.m(◇)
	额定功率	48W
	最大瞬时转速	10000rpm
	槽型	6PK
	电气强度: 施加AC 1500V, 维持1min不击穿	
	施加DC 500V, 线圈与外壳之间的绝缘电阻 > 50MΩ	
	施加DC 12V, 30min, 线圈的最大升温 < 85°C	

感温包	型式	双金属片
主要参数	断开温度	130±5°C(▽)
	接通温度	105±5°C(▽)
泄荷阀	开启压力	3.5~4.1MPa,
	开启压力与闭合压力之差	< 0.4 MPa

注意事项:

1. 不要拉住引出线将压缩机提起来;
2. 搬运时压缩机不得坠地或受其它撞击;
3. 安装时压缩机内的润滑油不得漏出;
4. 压缩机的吸排气压板及塞子去除后, 应立即将压缩机联入系统, 并抽真空;
5. 与管道连接时, 吸排气压板处螺栓的紧固扭矩要求25~30N.m;
6. 未注尺寸公差按GB/T 1804-C执行;
7. 其他要求见GB/T27942-2011《汽车空调用小排量涡旋压缩机》。

						南京奥特佳新能源科技有限公司	
						型号 WXH-086-DV3	
设计		标准化		阶段标记	重量	比例	名称
校对		会签		D		1:1	外形图
审核				共1张第1张		第1版	代号
工艺		批准					WCDV3-WX

发放部门: 技术部
工艺部
装配12车间
装配12巡检