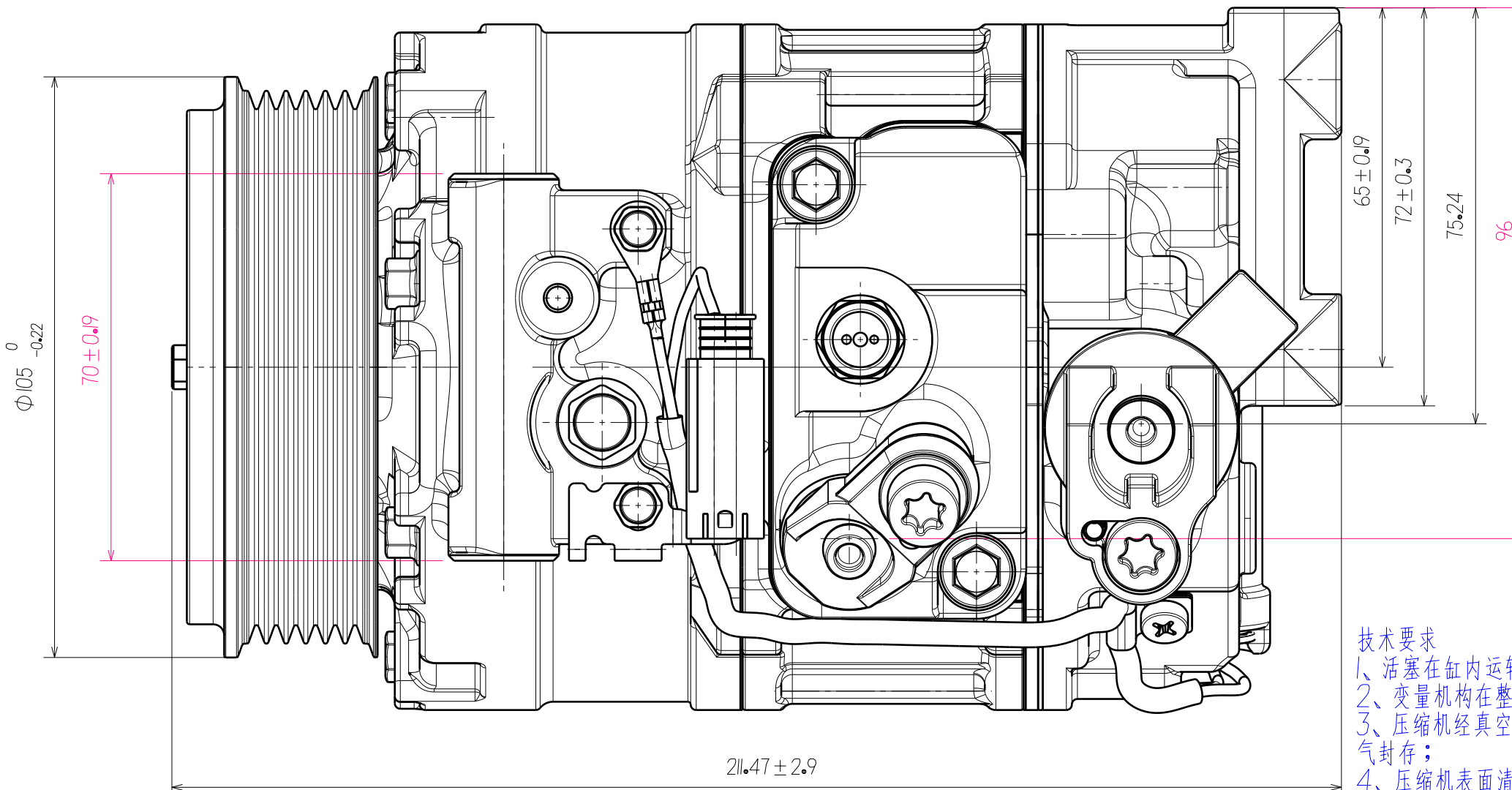
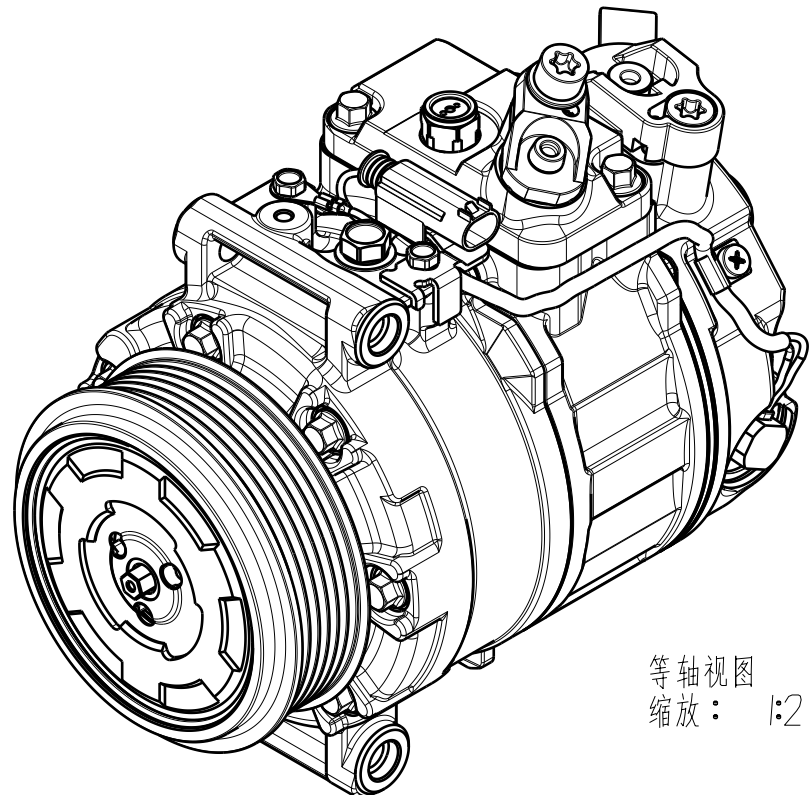
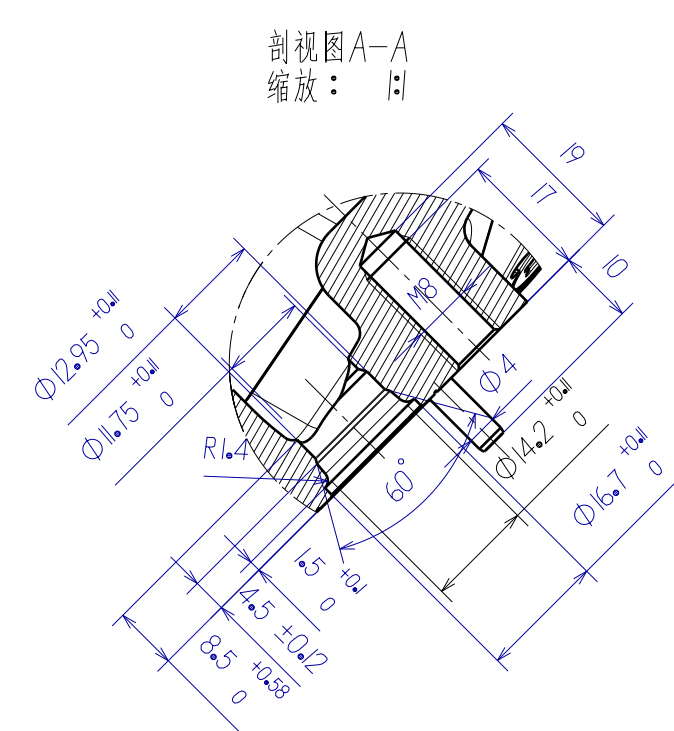
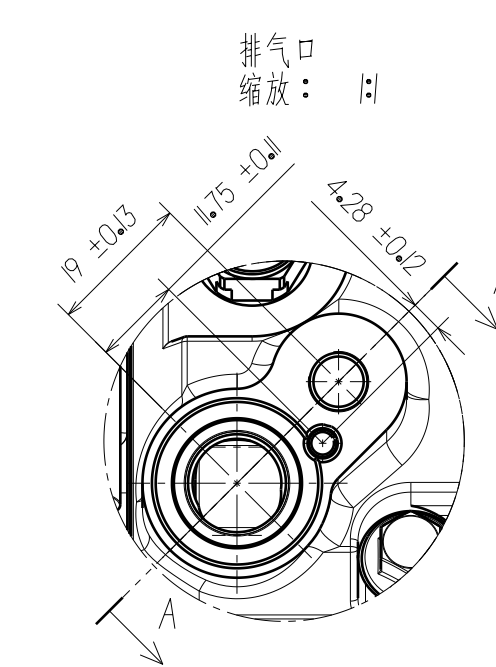
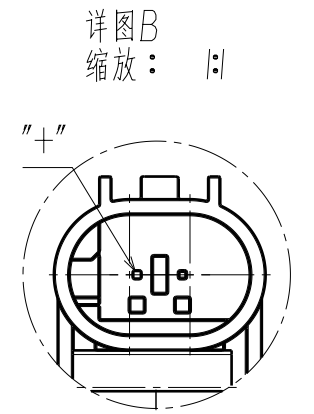
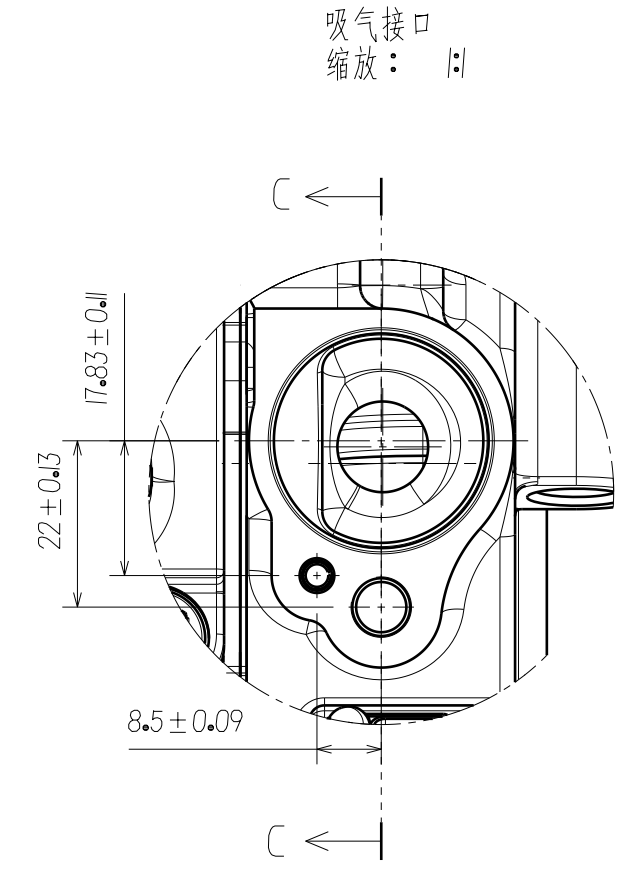
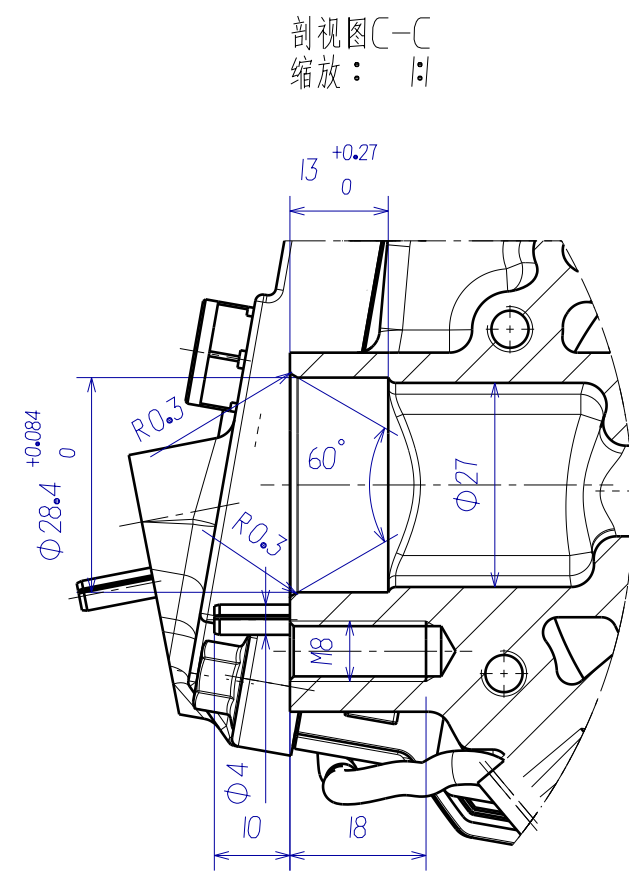
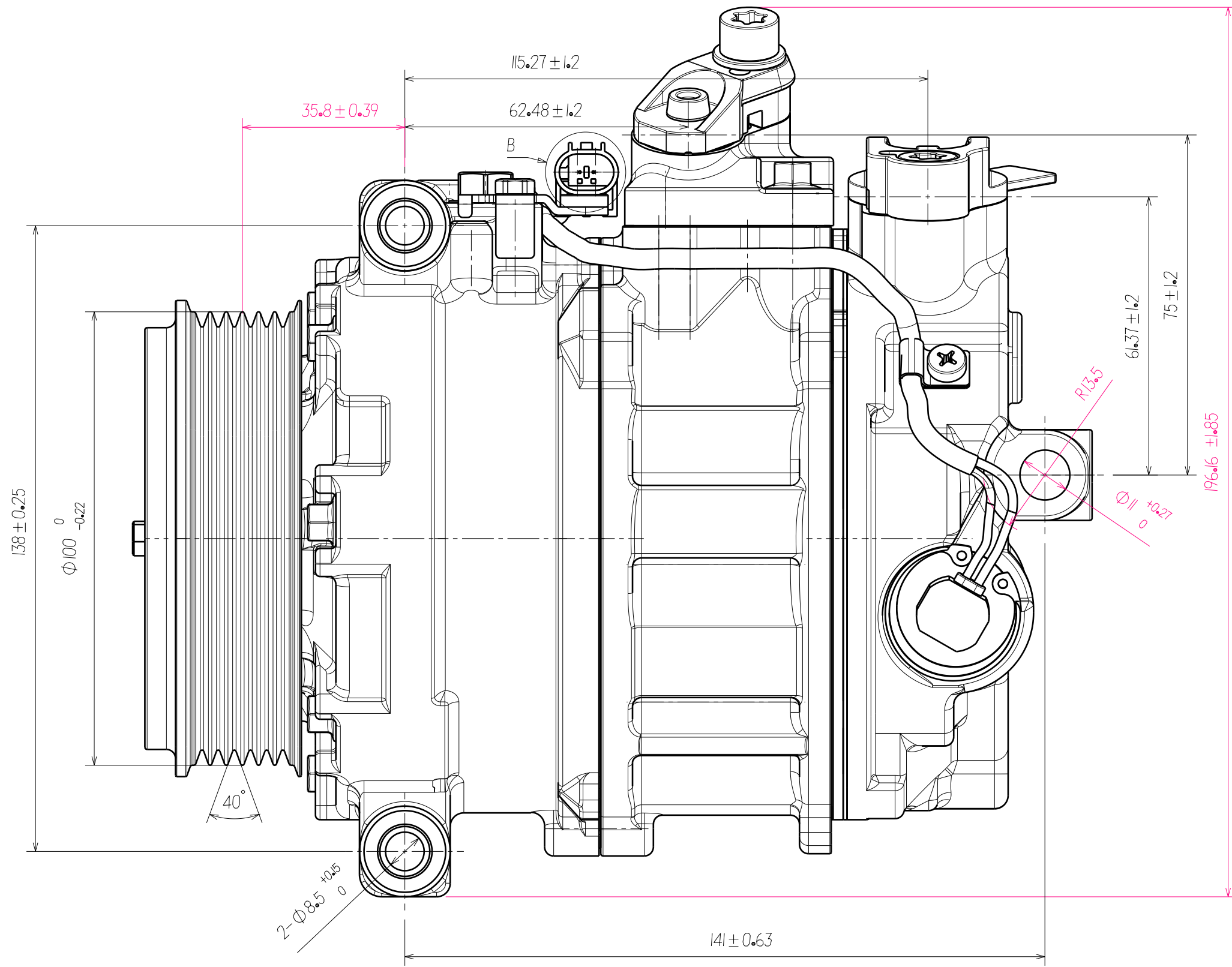


75013



压缩机参数	
压缩机形式	外控变排量压缩机
气缸数量	7
气缸直径	32mm
最大行程	30.28mm
压缩机排量	0~170.49cm ³ /转
适用制冷剂	R134a
润滑油	ATC-OIL1 (PAG46)
润滑油量	160mL 或依需加注
控制阀电压	DC 12V 红色引出线为正极
旋转方向(从轴端看)	顺时针
压缩机持续最高转速	8500rpm
压缩机最高转速	9500rpm

技术要求
 1、活塞在缸内运转自如，无卡滞现象；
 2、变量机构在整个范围内活动自如无卡滞；
 3、压缩机经真空干燥处理后充入0.03~0.05MPa的干燥氮气封存；
 4、压缩机表面清洗干燥，无残留水渍及油污，标签粘贴正确端正、牢固、无翘边现象。

						奥特佳		
标记	处数	分区	更改文件号	签名	日期	型号	HE17G	
设计			标准化			名称	压缩机	
校对			质量			比例	1:1	
审核			生产			图号	75013	
工艺			批准			共 1 张第 1 张版本:第 7 版		

原始图幅
A2
描 写
描 校
旧底图号
底图号
签 字
日 期