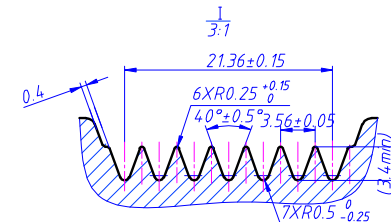
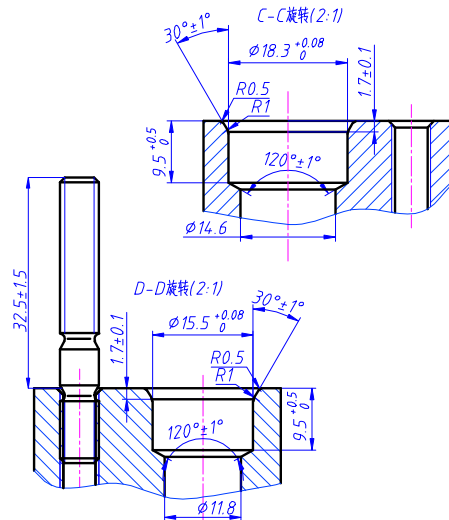
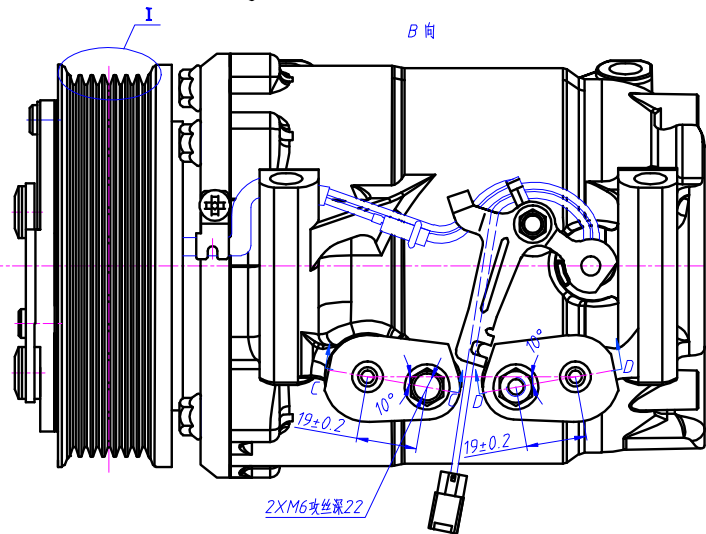
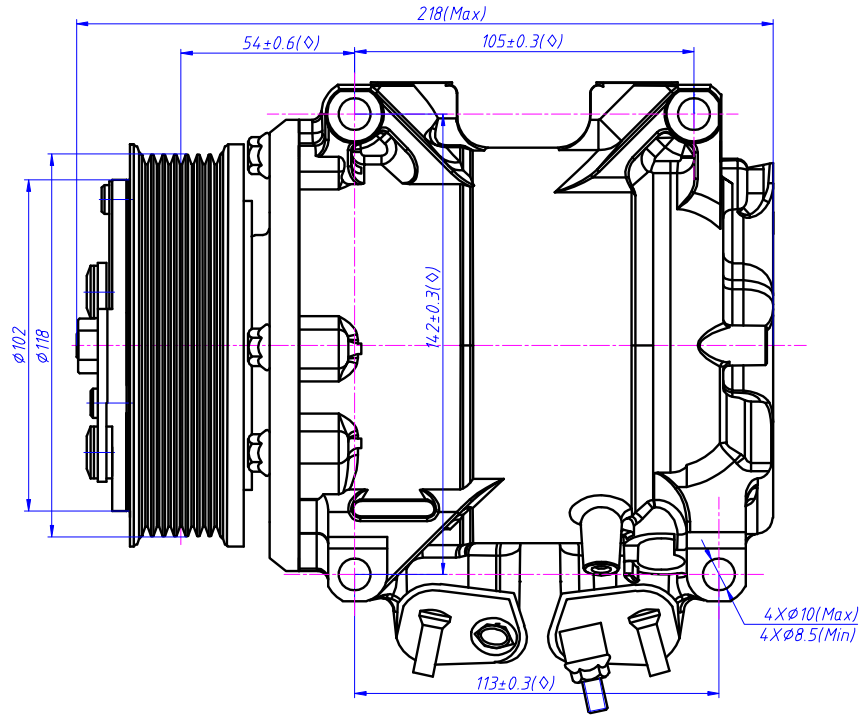
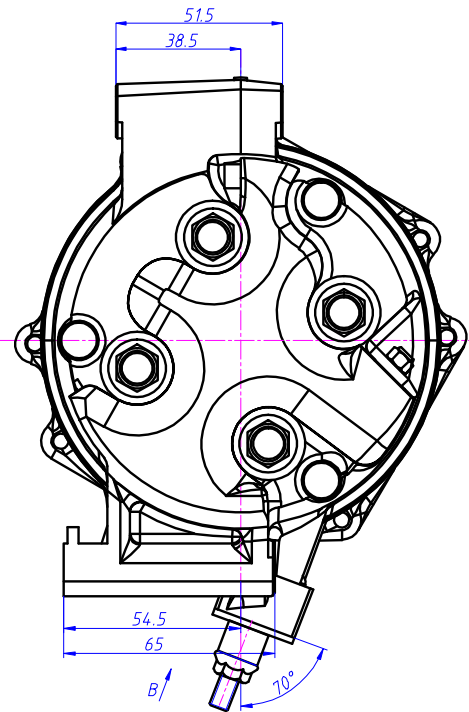


XM-L17QM



压缩机主要参数	
1 排气量	106 ml/r
2 冷冻机油	PAG56 150ml
3 工质	R134a
4 最大连续转速	8000rpm
5 最大转速	10000rpm
离合器主要参数	
1 额定电压	DC12V
2 最小吸合电压	DC7.5V
3 脱离扭矩	≥30N.m(Δ)
4 额定电流	4A(4.8W)
5 最大转速	10000rpm
6 槽型	7PK
耐高温主要参数	
1 型式	双金属片
2 代号	C2-B75-014/280
3 断开温度	130°C±5°C (▽)
4 接通温度	105°C±5°C (▽)
5	
6	
泄荷阀主要参数	
1 开启压力	4.0±0.4MPa(▽)
2 网合压力	3.25MPa(▽)
3	
4	
5	
6	

- 注意事项:
1. 不要拉住引出线将压缩机提起来;
 2. 搬运时压缩机不得落地或受其它撞击;
 3. 安装时压缩机内的润滑油不得漏出;
 4. 压缩机的吸排气压板及塞子去除后, 应立即将压缩机接入系统, 并抽真空;
 5. 与管道连接时, 吸排气压板处螺栓的紧固扭矩要求25~30N.m.

标记				阶段标记			名称	
外数	更改单号	签名	日期	D	比例	1:1	代号	WDL17-WX
设计		标准化			重量			
校对		会签						
审核								
工艺		批准						

涡旋式汽车空调压缩机
南京奥特佳冷机有限公司

型号 WXH-106-L17
名称 外形图
第7版 共1张 第7版